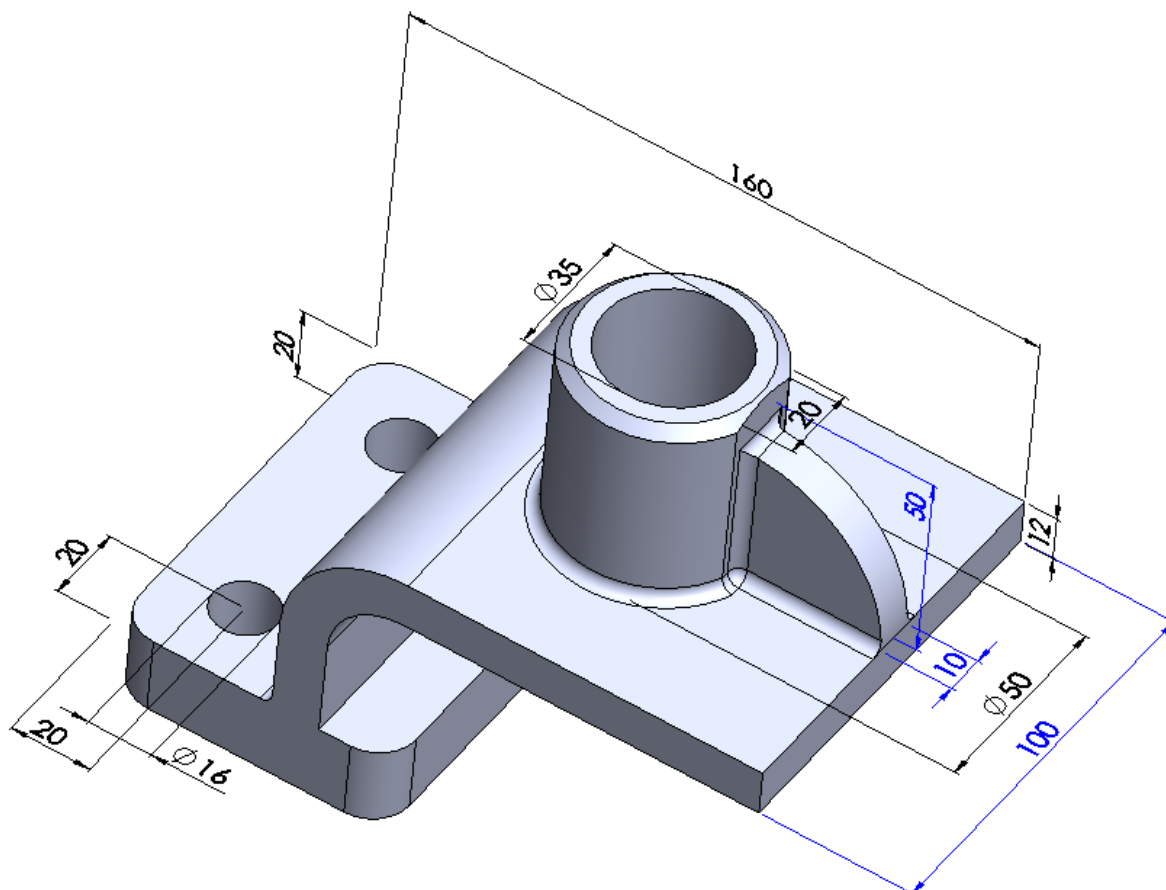


Предмет:

ЕКО ДИЗАЈН

1. Нацртати тродимензионални модел приказаног производа, према задатим димензијама. Димензије које нису задате, усвојити према слици. за приказани производ, урадити анализе.



2. За приказани производ, урадити Cost анализу према следећим подацима:

2.1. Метод – Machining.

2.2. Материјал производа – Class: Steel; Name: Plain Carbon Steel.

2.3 Цена: 2 USD/kg.

2.4 Производ је направљен од блока, са додацима +Y 10mm, -Y 5mm.

2.5 Укупан број делова је 500, у серији од по 100 комада.

2.6 Износ попушта 10%.

2.7 Процењена цена производа је _____.

2.8 Од укупне цене, удео материјала је _____ %, а удео трошкова производње је _____ %.

2.9 За колико се повећа или смањи процењена цена производа ако је материјал Class: Copper Alloys; Name: Brass ()? Написати удео материјала и удео трошкова производње.

2.10 Генерисати извештај.

3. За приказани производ, урадити Sustainability анализу према следећим подацима:

3.1. Материјал производа – Class: Steel; Name: Plain Carbon Steel.

3.2. Маса производа је _____.

3.3. Регион производње: Азија, регион употребе: Европа.

3.4. Поступак производње: Milled.

3.5. Бојење бојама на бази воде.

3.6. Транспорт бродом 25000 km.

3.7. 20% се рециклира, 10% се спаљује и 70% се одлаже.

3.8. Удео материјала у загађењу емисијом угљеникових једињења је _____, удео процеса производње у потрошњи енергије је _____, удео транспорта у загађењу ваздуха је _____, а удео третирања након коришћења на загађење воде је _____.

3.9. Ако се 85% се рециклира, 5% спаљује и 10% одлаже, написати да ли ће се смањити или повећати и за колико, загађење емисијом угљеникових једињења, потрошња енергије, загађење ваздуха и воде.

3.10. Генерисати извештај.